

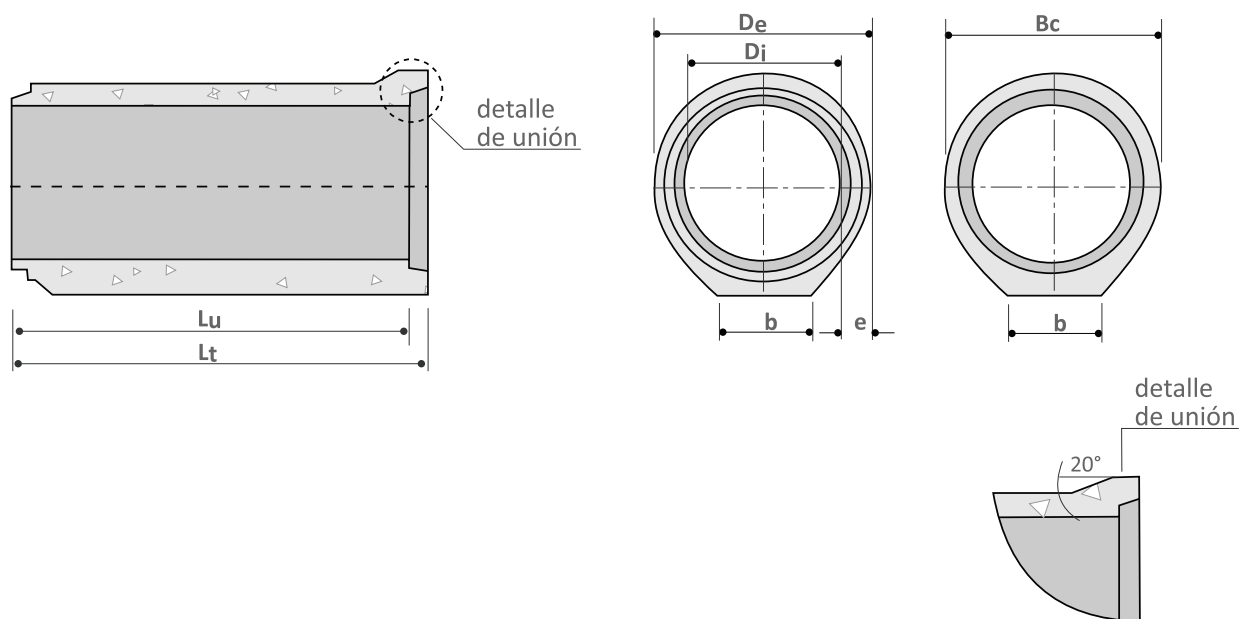


# MASTER GRAU ALTA RESISTENCIA

BASE PLANA CABEZA DIN PARA UNIÓN DE GOMA Y MORTERO



## MASTER GRAU ALTA RESISTENCIA BASE PLANA CABEZA DIN PARA UNIÓN DE GOMA Y MORTERO



### DIMENSIONES NOMINALES

Denominación	Largo útil Lu (mm)	Largo total Lt (mm)	Diam. int. Di (mm)	Diam. ext. De (mm)	Diam. ext. campana Be (mm)	Espesor Pared e (mm)	Espesor Base eb (mm)	Ancho Base b (mm)	Disponibles en Tipos según/M.C Vol 4.	Disponibles también en Clases ASTM (+)	Peso aprox. sin armadura Kg.
Tubo MasterGrau 600 x 2,50	2.500	2.600	600	785,2	880	92,6	136	360	1 a 4	I a V	1.455
Tubo MasterGrau 700 x 2,50	2.500	2.600	700	885,2	1.005	92,6	162	420	1 a 4	I a V	1.733
Tubo MasterGrau 800 x 2,50	2.500	2.600	800	997,6	1.120	98,8	185	480	1 a 4	I a V	2.159
Tubo MasterGrau 900 x 2,50	2.500	2.600	800	1.119,6	1.250	109,8	206	540	1 a 4	I a V	2.651
Tubo MasterGrau 1000 x 2,50	2.500	2.600	1.000	1.241,6	1.390	120,8	227	600	1 a 4	I a V	3.275
Tubo MasterGrau 1200 x 2,50	2.500	2.600	1.200	1.481,6	1.600	140,8	267	720	1 a 4	I a V	4.683

Cumple con Normas de Calidad ASTM C-76 M, NCh 184/2, NCh 185, ASTM C 443 M, MC Vol.4

