



URBANIZACIÓN TUBO GUARDALLAVES



REQUISITOS

No aplica.

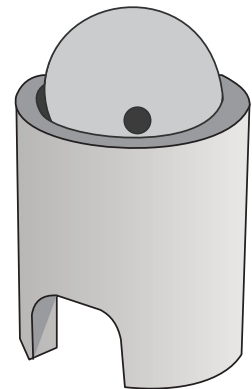
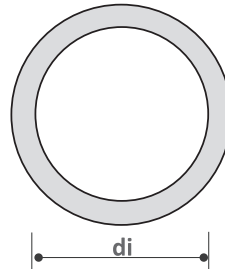
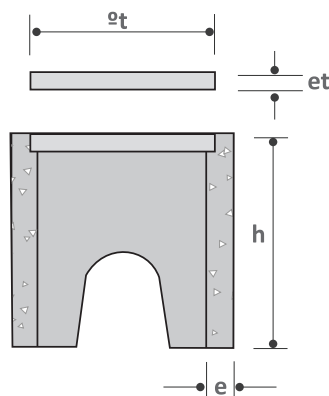
CARACTERÍSTICAS

Las piezas de urbanización Grau fabricadas en hormigón, están diseñadas como elementos de vivienda o edificaciones.

Dentro de las Piezas de Urbanización, encontramos los Tubos Guardallaves, los cuales se utilizan para proteger la llave de paso exterior; previo a la llegada del medidor para agua potable.

Se aplica principalmente en viviendas y edificaciones.

TUBO GUARDALLAVES



DIMENSIONES NOMINALES

| Denominación | Tapa \varnothing_t (mm) | Espesor tapa e_t (mm) | Altura h (mm) | Diámetro Interior | | Peso aproximado tapa Kg |
|-----------------------------------|---------------------------|-------------------------|-----------------|-------------------|-----------|-------------------------|
| | | | | Base d_i (mm) | Cuerpo Kg | |
| Guardallave 125 mm. | 130 | 20 | 190 | 125 | 4,06 | - |
| Guardallave 125 mm. Agua interior | 130 | 20 | 120 | 125 | 2,50 | - |
| Tapa Guardallave 125 mm. | - | - | - | - | - | 0,64 |
| Guardallave 200 mm. | 210 | 25 | 240 | 200 | 8,99 | - |
| Tapa Guardallave 200 mm. | - | - | - | - | - | 2,08 |