



OBRAS SANITARIAS Y OBRAS DE ARTE

TUBO GRAUFORT GRAN DIÁMETRO

Junta de goma y mortero



REQUISITOS

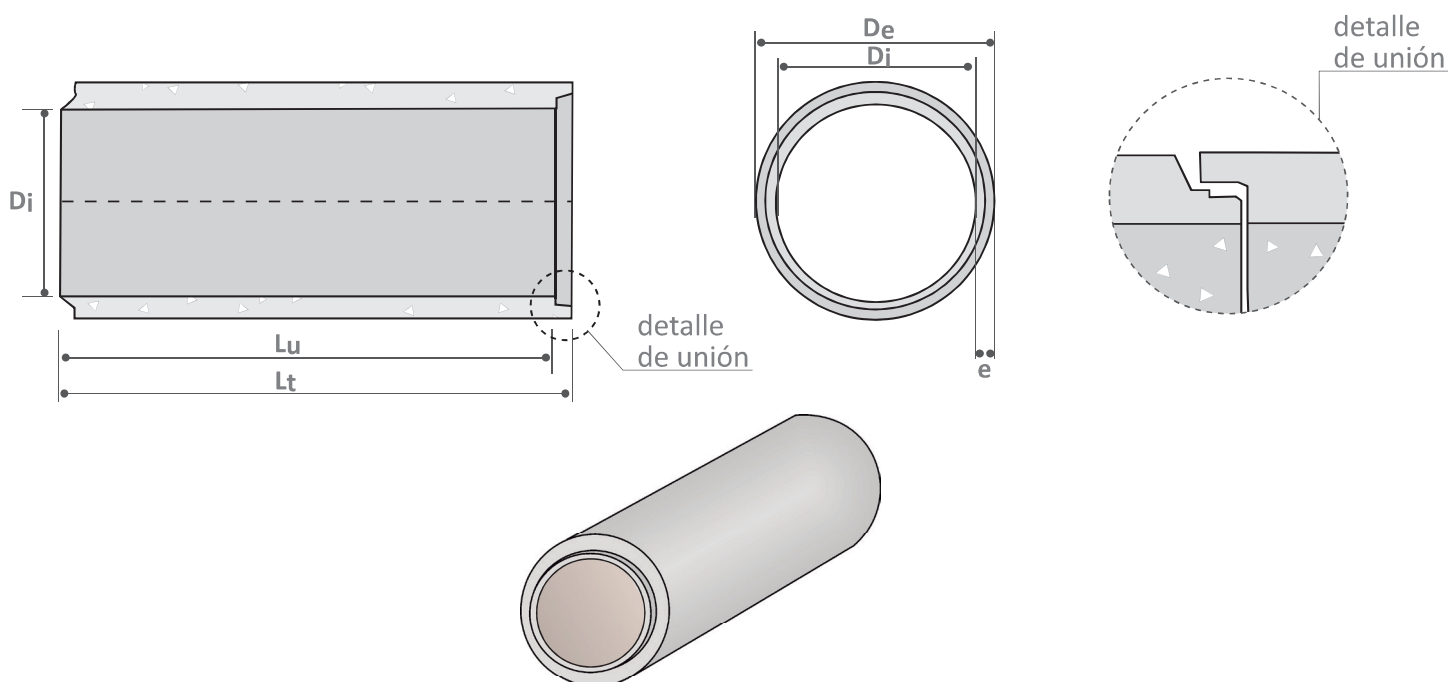
Cumple con la NCh184/2, ASTM C76M y lo establecido en el Manual de Carretera Vol 4, lámina 4.102.107

CARACTERÍSTICAS

- Las juntas están diseñadas las altas exigencia de estanqueidad, específicamente para alcantarillas y plantas de tratamiento de aguas servidas.
- Mayor velocidad de respuesta, pudiendo fabricar tres diámetros simultáneamente, dada la alta tecnología de nuestra fábrica.
- Sello de unión goma autolubricad (cumple con la norma ASTM 443M).
- Menores costos de instalación por metro lineal.

TUBO GRAUFORT GRAN DIÁMETRO

Para junta de goma y mortero



DIMENSIONES NOMINALES

Denominación	Largo útil Lu (mm)	Largo total Lt (mm)	Diámetro interior Di (mm)	Diámetro exterior De (mm)	Espesor Pared e (mm)	Clases Disponibles ASTM	Tipos MC-V4 1 a 4	Peso Aprox. sin armadura Kg.
Tubo MasterGrau 1450 x 2,50	2.500	2.610	1.450	1.781,6	165	I a la V	1 a 4	5.021
Tubo MasterGrau 1600 x 2,50	2.500	2.620	1.600	1.957,6	178	I a la V	1 a 4	5.966
Tubo MasterGrau 1800 x 2,50	2.500	2.630	1.800	2.189,6	194	I a la V	1 a 4	7.292

Tolerancia según Norma.