



# TUBOS ALTA RESISTENCIA GRAUFORT BASE PLANA PARA UNIÓN DE MORTERO

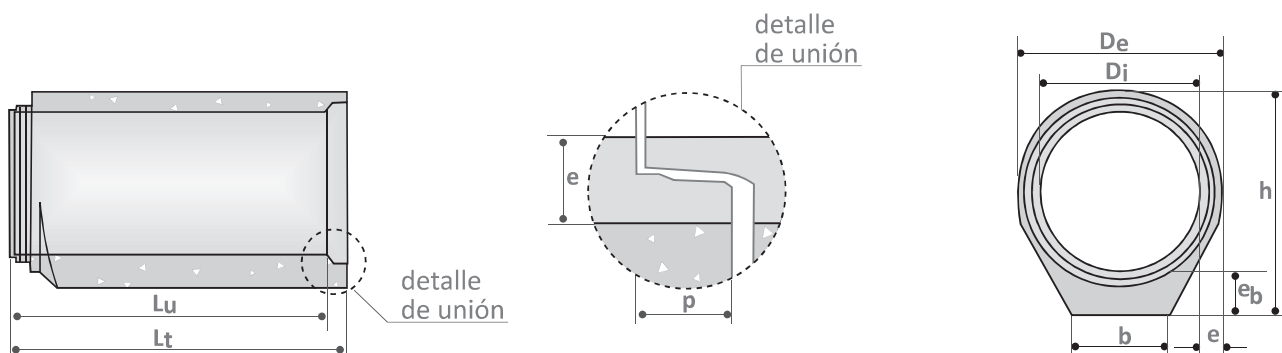


## CARACTERÍSTICAS

Los Tubos Graufort de Alta Resistencia, Base Plana, unión de mortero, se fabrican en diámetros desde 600 a 1200 mm.

Su base plana le permite un mejor apoyo en el terreno al momento de ser instalado.

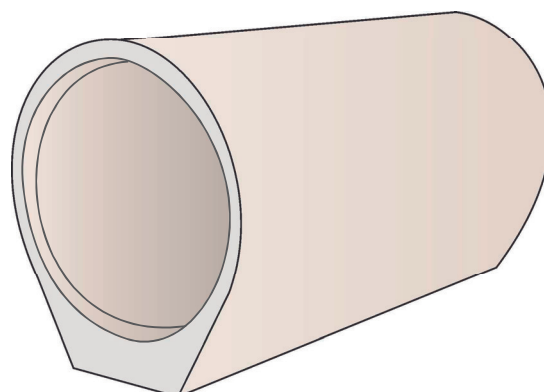
## TUBOS GRAUFORT ALTA RESISTENCIA DE BASE PLANA PARA UNIÓN DE MORTERO



## DIMENSIONES NOMINALES

| Denominación               | Largo      |            | Diam.      |            | Altura<br>h<br>(mm) | Ancho<br>Basal<br>b<br>(mm) | Espesor<br>Pared<br>e<br>(mm) | Espesor<br>Base<br>eb<br>(mm) | Profundidad<br>Enchufe<br>p<br>(mm) | Peso<br>aprox<br>Kg. |
|----------------------------|------------|------------|------------|------------|---------------------|-----------------------------|-------------------------------|-------------------------------|-------------------------------------|----------------------|
|                            | Lu<br>(mm) | Lt<br>(mm) | Di<br>(mm) | De<br>(mm) |                     |                             |                               |                               |                                     |                      |
| Tubo Graufort 600 x 2,00   | 2.000      | 2.107      | 600        | 788        | 833                 | 360                         | 94                            | 139                           | 107                                 | 1.172                |
| Tubo Graufort 700 x 2,00   | 2.000      | 2.107      | 700        | 888        | 959                 | 420                         | 94                            | 165                           | 107                                 | 1.423                |
| Tubo Graufort 800 x 2,00   | 2.000      | 2.107      | 800        | 1.002      | 1.089               | 480                         | 101                           | 188                           | 107                                 | 1.749                |
| Tubo Graufort 900 x 2,00   | 2.000      | 2.113      | 900        | 1.124      | 1.221               | 540                         | 112                           | 209                           | 113                                 | 2.214                |
| Tubo Graufort 1.000 x 2,00 | 2.000      | 2.113      | 1.000      | 1.246      | 1.353               | 600                         | 123                           | 230                           | 113                                 | 2.755                |
| Tubo Graufort 1.200 x 2,00 | 2.000      | 2.113      | 1.200      | 1.486      | 1.613               | 720                         | 143                           | 270                           | 121                                 | 3.916                |

Cumple con requisitos de calidad NCh 184/I, NCh 185 y MC.Vol 4.



Nota:  
Estos tubos pueden ser fabricados a  
pedido en 1,50 mts. de longitud.