

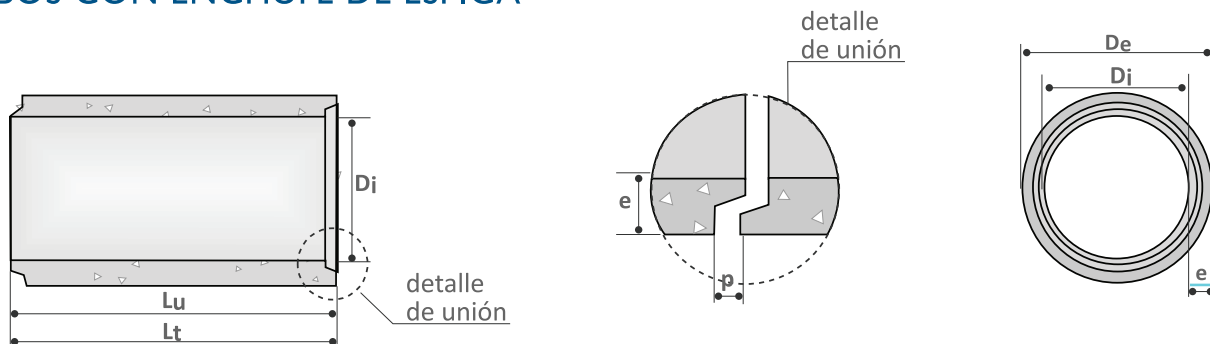


# TUBOS CORRIENTES

## TUBOS CON ENCHUFE DE ESPIGA



### TUBOS CON ENCHUFE DE ESPIGA



### DIMENSIONES NOMINALES

Denominación	Largo útil Lu (mm)	Largo total Lt (mm)	Diam. int. Di (mm)	Diam. ext. De (mm)	Espesor Pared e (mm)	Profundidad Enchufe p (mm)	Peso aprox Kg.
Tubo DH 500 x 1,00	1.000	1.037	500	600	50	37	214,00
Tubo DH 600 x 1,00	1.000	1.037	600	716	58	37	281,00
Tubo DH 700 x 1,00	1.000	1.037	700	840	70	37	427,00
Tubo DH 800 x 1,00	1.000	1.042	800	960	80	42	559,00
Tubo DH 900 x 1,00	1.000	1.042	900	1.080	90	42	700,00
Tubo DH 1000 x 1,00	1.000	1.047	1.000	1.200	100	47	866,00
Tubo DH 1200 x 1,00	1.000	1.050	1.200	1.414	107	50	1.031,00
Tubo DH 700 x 2,00	2.000	1.037	700	840	70	37	852,00
Tubo DH 800 x 2,00	2.000	1.042	800	960	80	42	1.111,00
Tubo DH 900 x 2,00	2.000	1.042	900	1.080	90	42	1.440,00
Tubo DH 1000 x 2,00	2.000	1.047	1.000	1.200	100	47	1.703,00

Cumple con: requisitos de Calidad de Norma NCh 184/1 y NCh 185.

