



# TUBOS CORRIENTES TUBOS CON ENCHUFE DE CAMPANA

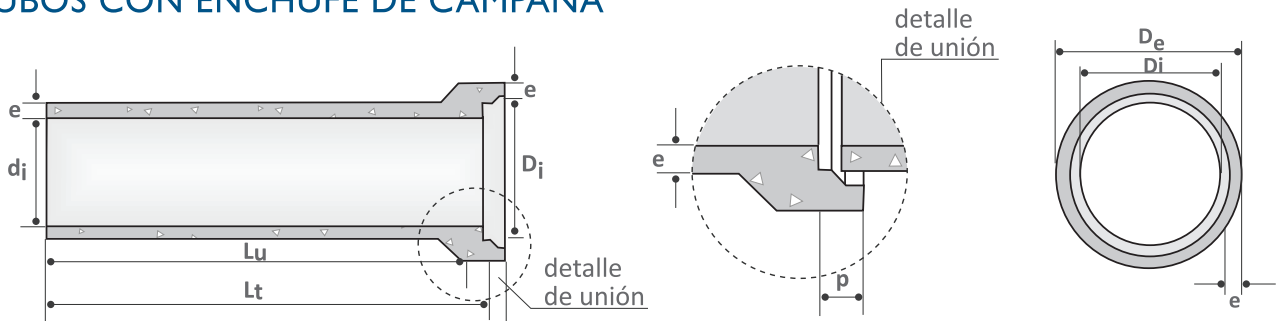


## CARACTERÍSTICAS

Los Tubos Corrientes se comenzaron a fabricar en 1906, fecha en que se produjeron más de 500.000 metros de tubería para el primer alcantarillado de Santiago.

Los Tubos con Enchufe de Campana son parte de esta clasificación de productos.

## TUBOS CON ENCHUFE DE CAMPANA



## DIMENSIONES NOMINALES

Denominación	Largo útil Lu (mm)	Largo total Lt (mm)	Diam. int. Cabeza Di (mm)	Diam. ext. Cabeza De (mm)	Diam. int. Espiga di (mm)	Espesor Pared e (mm)	Profundidad Enchufe p (mm)	Peso aprox Kg.
Tubo cte. 300 x 1,00	1.000	1.050	396	462	300	33	50	97,70
Tubo cte. 350 x 1,00	1.000	1.050	454	528	350	37	50	124,80
Tubo cte. 400 x 1,00	1.000	1.050	510	590	400	40	50	157,00
Tubo cte. 450 x 1,00	1.000	1.050	560	650	450	45	50	195,00

Cumple con: requisitos de Calidad de Norma NCh 184/1 y NCh 185.

