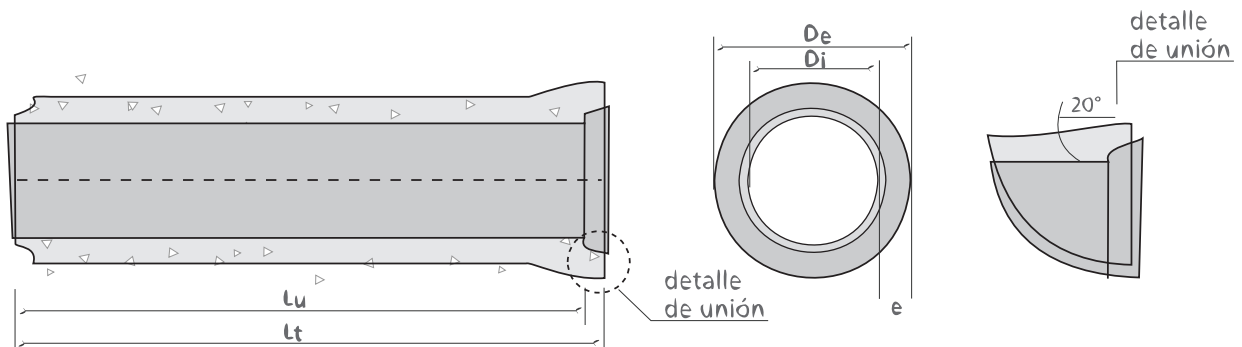




# MASTER GRAU ALTA RESISTENCIA CIRCULAR CABEZA DIN PARA UNIÓN GOMA Y MORTERO



## MASTER GRAU ALTA RESISTENCIA CIRCULAR CABEZA DIN PARA UNIÓN GOMA Y MORTERO



### DIMENSIONES NOMINALES

Denominación	Largo útil Lu (mm)	Largo total Lt (mm)	Diámetro interior Di (mm)	Diámetro exterior De (mm)	Diám. ext. Campana Bc (mm)	Espesor Pared e (mm)	Disponibles también en Clases ASTM	Peso Aprox. Kg.
Tubo MasterGrau 400 x 2,50	2.500	2.590	400	513,2	605	56,6	I a V	510
Tubo MasterGrau 500 x 2,50	2.500	2.600	500	641,2	765	70,6	I a V	766

Cumplen con los requisitos de Calidad de Normas NCh 184 - NCh 185, ASTM C443 M

