



URBANIZACIÓN

SOLERILLA MINVU

TIPO B



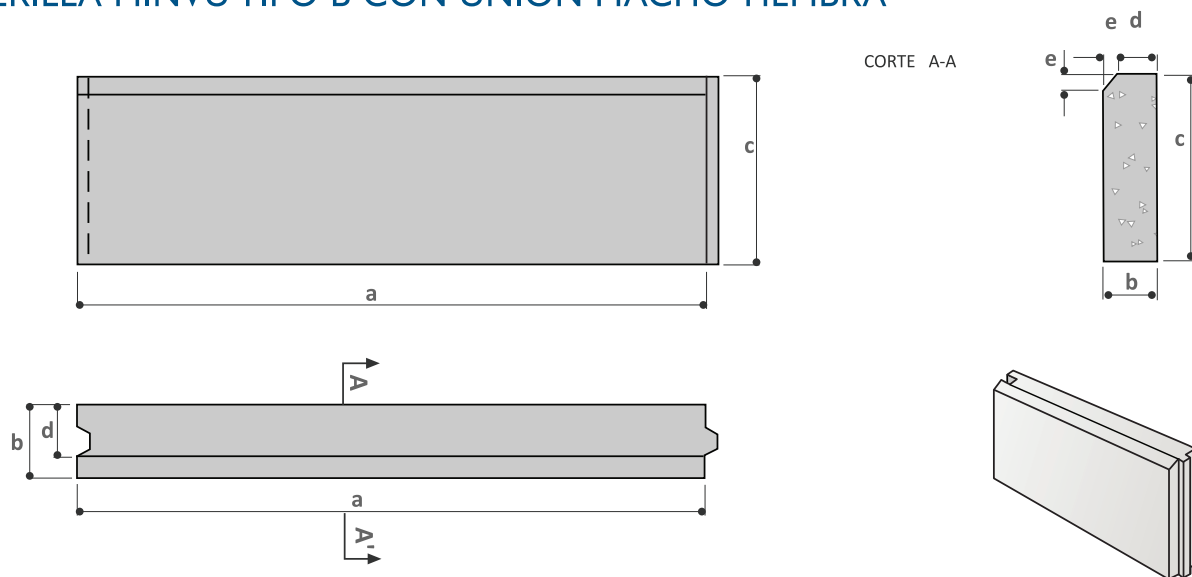
REQUISITOS

Cumple con Resistencia a la Flexión según el Código de Normas y Especificaciones Técnicas de Obras de Pavimentación, MINVU, 1994.

CARACTERÍSTICAS

- a- Posee en los extremos, un sistema de macho hembra, que permite eliminar completamente la colocación de mortero de pega.
- b- Tiene una longitud nominal de 500mm a 1000mm que permite construir curvas de radios menores sin la necesidad de cortar el elemento.
- c- Su menor peso mejora las condiciones de trabajo, aumentando el rendimiento real de colocación.
- d- Su geometría permite reducir las pérdidas tanto de transporte como de acopio en obra. Además genera un nivel estético de la más alta calidad.
- e- No se modifican las condiciones de excavación y colocación sobre el terreno que se utilizan, los cuales son normados por el MINVU.

SOLERILLA MINVU TIPO B CON UNIÓN MACHO-HEMBRA



DIMENSIONES NOMINALES

Denominación	Largo a (mm)	Alto c (mm)	Ancho base b (mm)	Ancho superior d (mm)	Espesor e (mm)	Peso aprox. Kg
Solerilla MINVU tipo B 0,5 MH	500	200	60	45	15	13,70
Solerilla MINVU tipo B 1,0 MH	1.000	200	60	45	15	28,00
Tolerancia	± 3	± 2	± 2	± 2	± 1	

Cumple con: Código de Normas y Especificaciones Técnicas de Obras de Pavimentación MINVU.