



URBANIZACIÓN

SOLERA MINVU - SERVIU Y MOP TIPO C



REQUISITOS

Cumple con el Código de Normas y Especificaciones Técnicas de Pavimentación del MINVU.

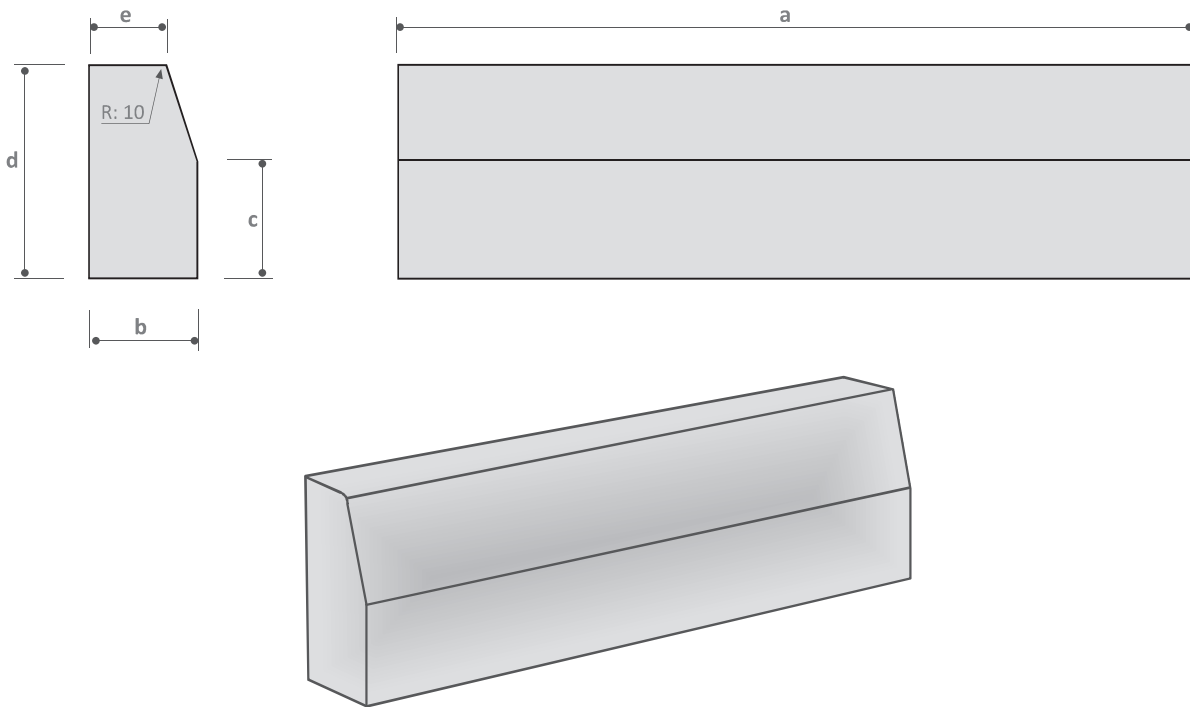
Cumple con el Manual de Carreteras volúmen 4 y 5.

CARACTERÍSTICAS

Posee extremos rectos para una mayor eficiencia en la instalación.

Tiene una longitud nominal de 500mm a 1000mm, lo que permite construir curvas de radios menores, sin la necesidad de cortar el elemento.

SOLERA MINVU - SERVIU Y MOP TIPO C



DIMENSIONES NOMINALES

Denominación	Largo a (mm)	Alto c (mm)	Ancho b (mm)	Alto d (mm)	Ancho Superior e (mm)	Peso Aprox. Kg
Solera MINVU - SERVIU Y MOP Tipo C	500	130	100	250	80	27
Solera MINVU - SERVIU Y MOP Tipo C	1.000	130	100	250	80	52,3
Tolerancia	± 3	± 2	± 2	± 2	-	-

Cumple con: Código de Normas y Especificaciones Técnicas de Obras de Pavimentación MINVU (versión 1994).

MOP: Manual de Carreteras; vol nº 4 y 5.