



URBANIZACIÓN SOLERA KASSEL



REQUISITOS

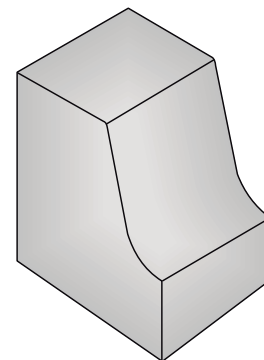
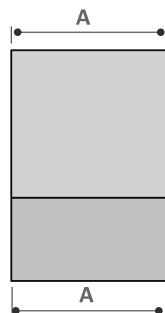
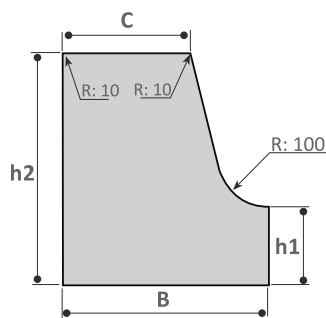
No aplica.

CARACTERÍSTICAS

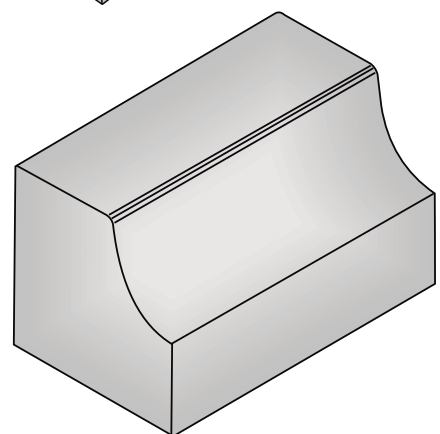
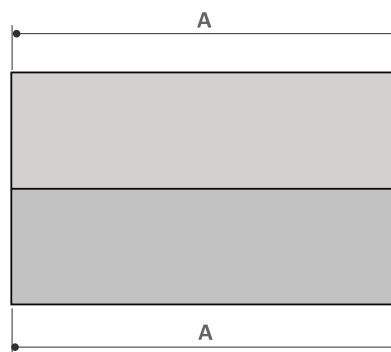
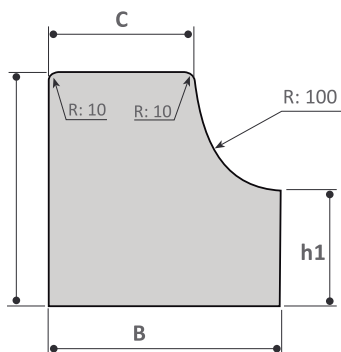
Las Soleras Kassel son piezas de hormigón, usadas principalmente para:

- La demarcación de límites con restricciones en pavimentos y vías de circulación del tipo que se las requiera.
- En bordes de Paraderos de Transporte Público.
- Como base de apoyo contenedores.

SOLERA KASSEL K30



SOLERA KASSEL K15



DIMENSIONES NOMINALES

Denominación	Largo a (mm)	Alto h1 (mm)	Alto h2 (mm)	Base b (mm)	Ancho superior c (mm)
Solera Kassel K 30	300	150	450	400	250
Solera Kassel K 15	500	150	300	300	188
Tolerancias	± 3	± 2	± 2	± 2	± 2