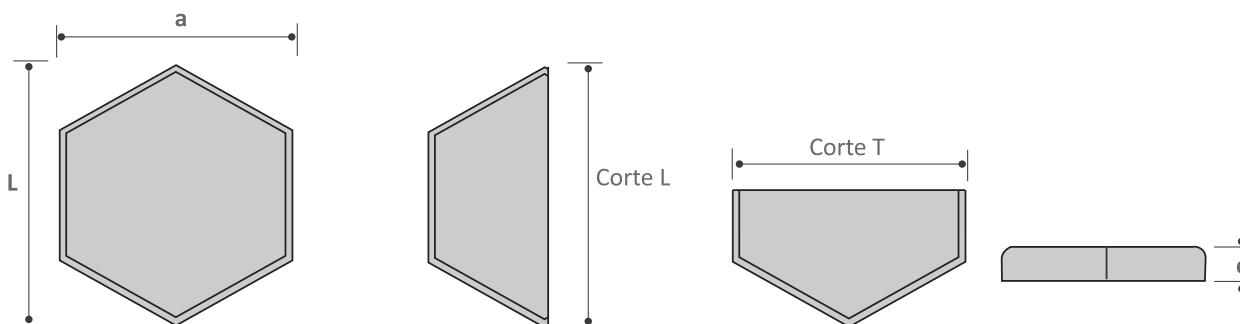




Descripción: Pastelón Hexágono



Dimensiones Nominales:

Denominación	Largo	Ancho	Espesor	Peso aprox.	Rendimiento
	L (mm)	a (mm)	e (mm)	Kg.	u/m ²
Pastelón Hexágono 4	370	320	40	8,39	12
Pastelón Hexágono 4 Medio L	370	160	40	4,19	--
Pastelón Hexágono 4 Medio T	185	320	40	4,19	--

El Pastelón Hexagonal es una de los diseños más antiguos dentro de la familia de Pastelones.

Utilizado en la pavimentación de todo tipo de proyectos constructivos.

La variación en el diseño final está dada por las diferentes texturas y colores que otorgan un sin fin de posibilidades compositivas en la distribución de instalación.

Nota: colores y texturas según mostrario línea Pastelones Cuadrados, más colores a pedido.