



PASTELÓN ESPECIAL VENUS

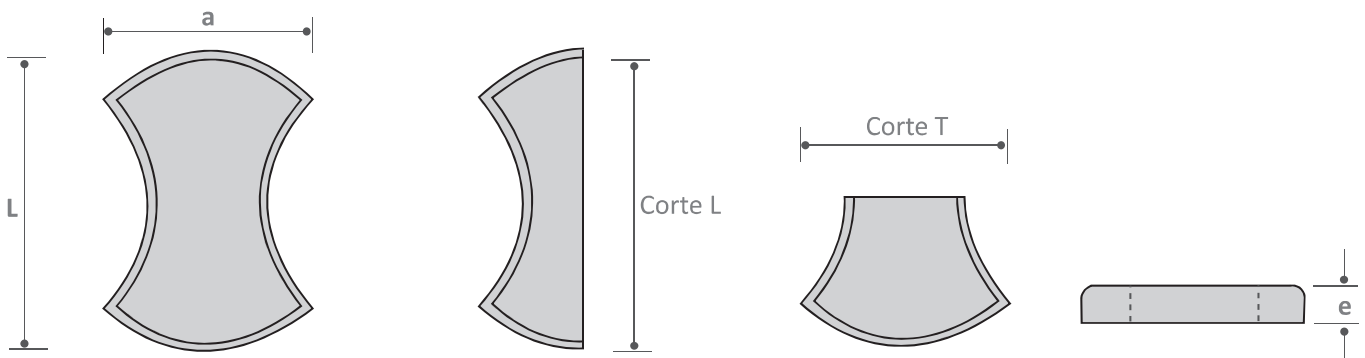


CARACTERÍSTICAS

El Pastelón Venus, al igual que otros Pastelones, se presenta en tres dimensiones y en una variada gama de colores y texturas, lo que permite una gran combinación de piezas logrando todo tipo de diseños en la pavimentación de su proyecto constructivo.

El Diseño, la Textura y el Color nos aportan una nueva dimensión en el diseño del paisaje.

PASTELÓN ESPECIAL VENUS



DIMENSIONES NOMINALES

Denominación	Largo L (mm)	Ancho superior as (mm)	Espesor ac (mm)	Ancho central e (mm)	Peso Referencial. Kg	Rendimiento u/m ²
Pastelón Venus 4	400	283,0	166	40	7,33	12
Pastelón Venus 4 Medio L	400	191,5	83	40	3,66	-
Pastelón Venus 4 Medio T	200	283,0	166	40	3,66	-

Nota: Las piezas de terminación están denominadas con la letra T (Corte Transversal) y la letra L (Corte Longitudinal),