



# URBANIZACIÓN GUARDAMEDIDOR SUBTERRÁNEO



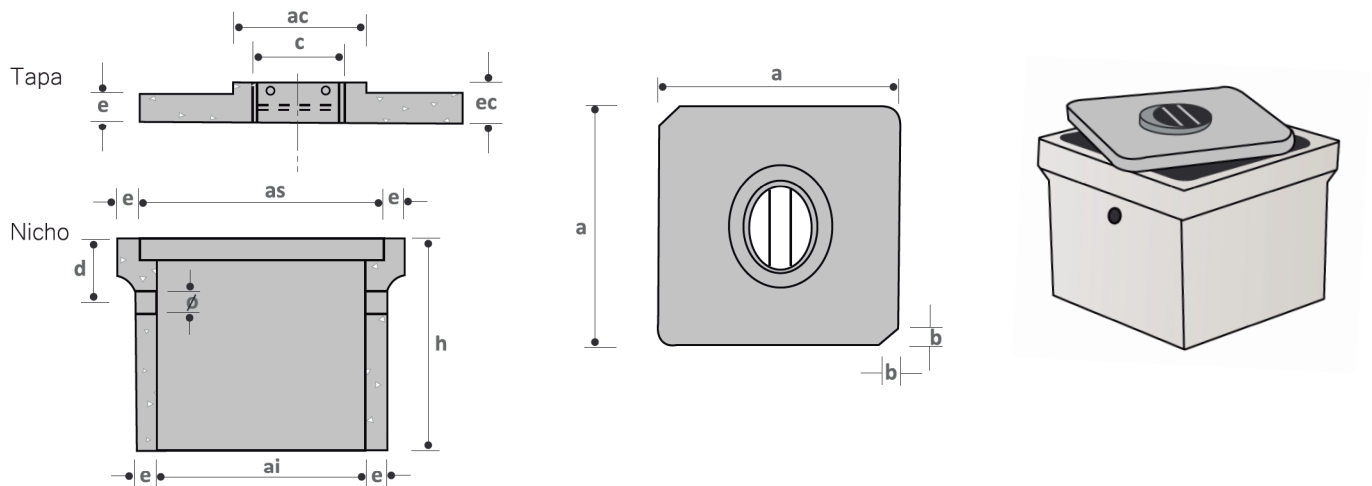
## REQUISITOS

No aplica.

## CARACTERÍSTICAS

Los Guardamedidores de hormigón GRAU son soluciones tradicionales y confiables para proteger medidores de agua, electricidad y gas. Disponibilidad de diseño según medidor.

## GUARDAMEDIDOR SUBTERRÁNEO



## DIMENSIONES NOMINALES

Denominación	Ancho a (mm)	Ancho Central ac (mm)	Abertura rejilla c (mm)	Espesor útil e (mm)	Espesor central ec (mm)	Bicel b (mm)	Peso Aprox. Kg.
Tapa Nicho Guardamedidor	350	142	102	30	40	25	8,24
Tolerancias	± 3	± 3	± 3	± 2	± 2	-	-

Denominación	Ancho Superior as (mm)	Ancho interior ai (mm)	Altura h (mm)	Dist. eje Perfor. d (mm)	Espesor pared e (mm)	Diámetro Perfor. $\varnothing$ (mm)	Peso Aprox. Kg.
Nicho Guardamedidor Subterráneo	352	300	300	90	30	30	35,40
Tolerancias	± 3	± 3	± 3	-	± 2	-	-