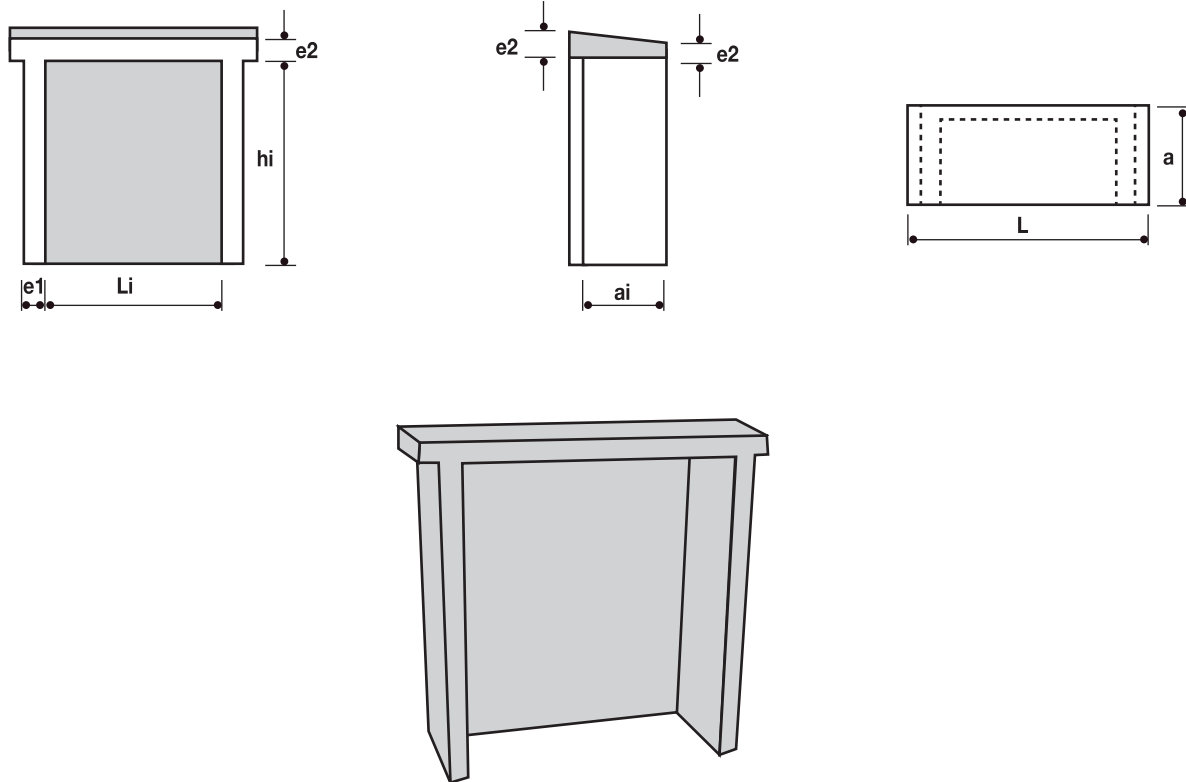




URBANIZACIÓN GUARDAMEDIDOR REGIONAL



GUARDAMEDIDOR REGIONAL



DIMENSIONES NOMINALES

Denominación	Largo L (mm)	Largo interior Li (mm)	Ancho a (mm)	Ancho interior ai (mm)	Altura interior hi (mm)	Espesores		Peso Aprox. Kg.
						Paredes e1 (mm)	Techo base e2 (mm)	
Nicho Guardamiedidor 0,20	550	420	220	190	510	30	30 - 40	42,90
Nicho Guardamiedidor 0,20 con Perforación	550	420	220	190	510	30	30 - 40	42,90
Nicho Guardamiedidor ESSAR	700	580	300	260	700	40	40 - 75	125,00
Tolerancias	± 3	± 3	± 3	± 3	± 3	± 2	± 2	-

Guardamiedidor ESSAR: ET-94-01 para I3-I9mm.