



GRAUBLOCK ESTANDAR GST-15



REQUISITOS

Cumple con lo establecido en NCh181, NCh1928, ANFOR914-102.

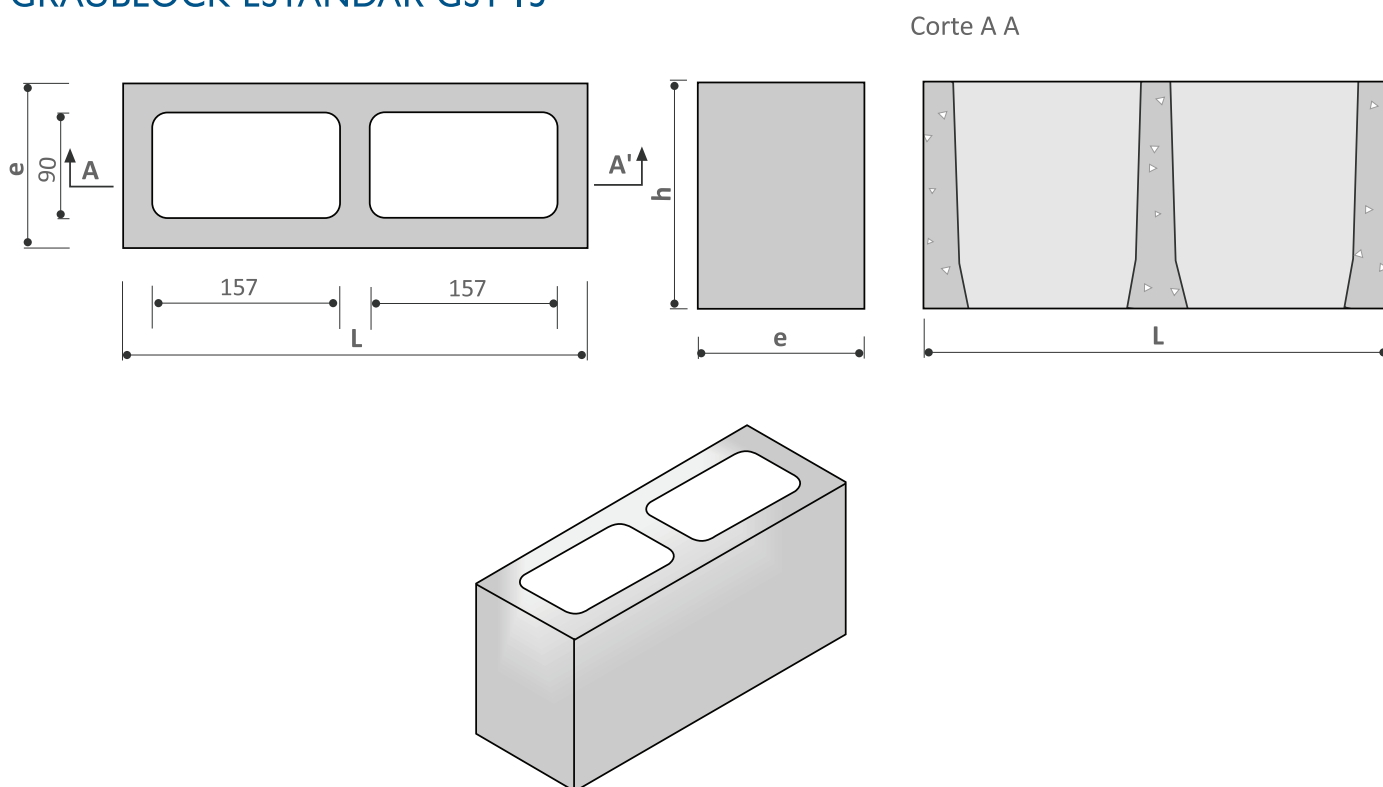
CARACTERÍSTICAS

Los bloques de hormigón Gra, usados para la construcción de albañilería, son fabricados con hidrófugos.

Sus colores y texturas permiten una gran variedad de diseño.

Los muros poseen además características termo-acústicas favorables para se habitados.

GRAUBLOCK ESTANDAR GST-15



DIMENSIONES NOMINALES

Denominación	Largo L (mm)	Espesor e (mm)	Alto h (mm)	Peso Aprox. Kg	Rendimiento u/m ²
Graublock Liso 10	390	140	190	12,30	12,50

Cumple con las Normas: NCh 181; Nch 1928; ANFOR P14 - 102, capítulo 8.3.