



GRAUBLOCK ESTANDAR GST-10



CARACTERÍSTICAS

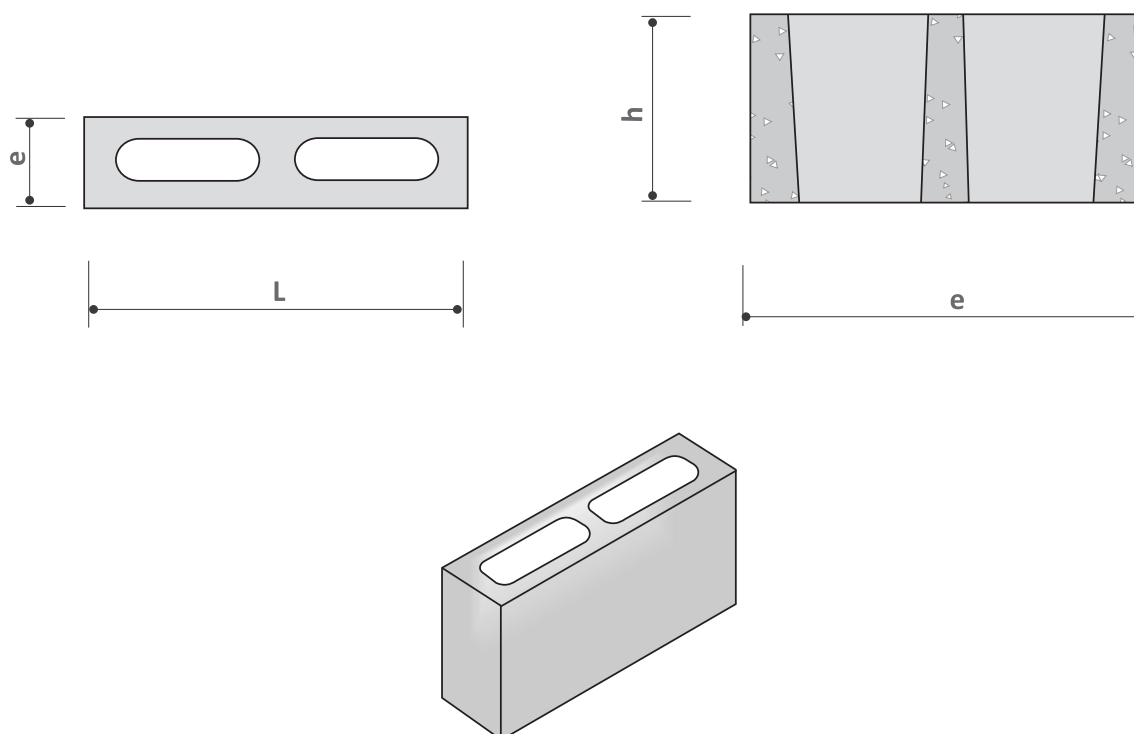
Los Bloques GRAU, son un producto que ofrece múltiples usos.

En los Graublock GST - 10, su uso principal es la tabiquería interior de Baños y Cocina.

La línea de Bloques GRAU incluyen hidrófugos en su masa, logrando una absorción mínima del agua inferior a otros materiales.

Los hidrófugos están destinados a reducir la penetración o paso de agua a través del mortero u hormigón, lo cual asegura una mayor impermeabilidad, evitando filtraciones y humedad.

GRAUBLOCK ESTANDAR GST-10



DIMENSIONES NOMINALES

Denominación	Largo L (mm)	Espesor e (mm)	Alto h (mm)	Peso Aprox. Kg	Rendimiento u/m ²
Graublock Liso 10	390	90	190	10	12,50

Cumple con las Normas: NCh 181; Nch 1928; ANFOR P14 - 102, capítulo 8.3.