



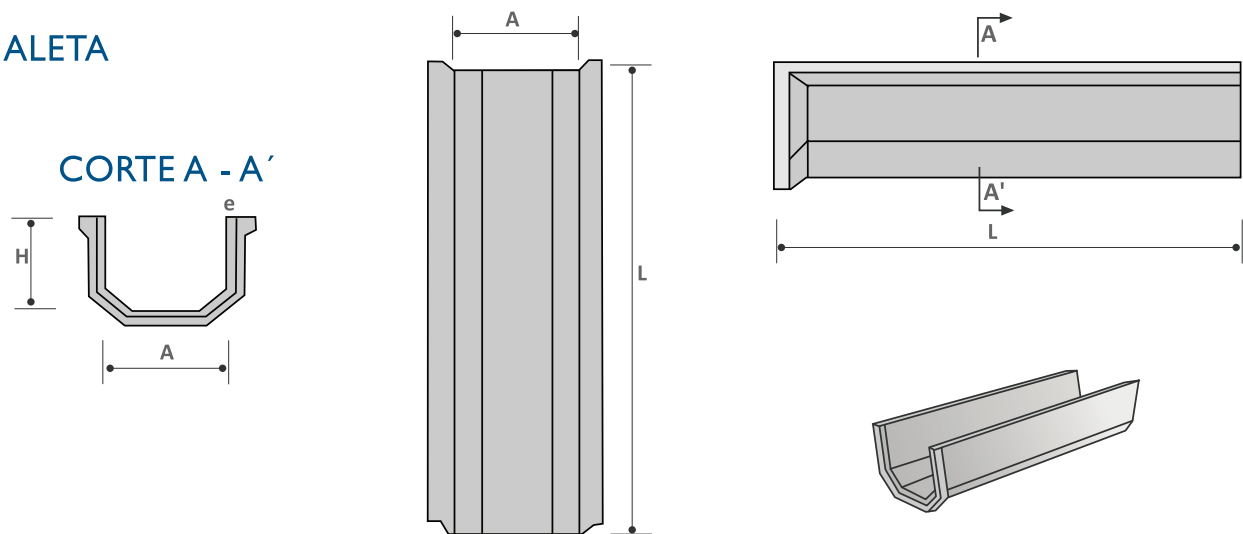
REQUISITOS

No aplica.

CARACTERÍSTICAS

Las canaletas de hormigón Grau son soluciones tradicionales y confiables para conducir agua de un lugar a otro. Pueden llevar o no tapas para evitar la contaminación.

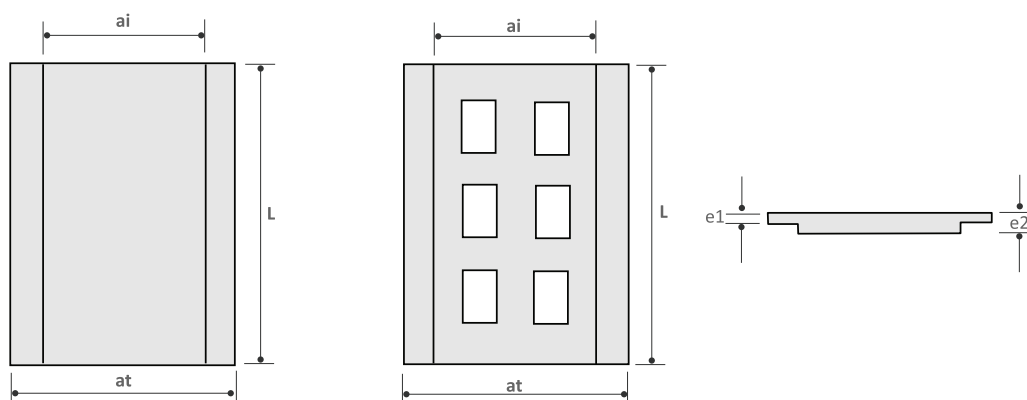
CANALETA



DIMENSIONES NOMINALES

Denominación	Largo L (mm)	Ancho interior A (mm)	Alto interior H (mm)	Espesor pared e (mm)	Peso Aprox. Kg
Canaleta 0,27 x 0,20 x 1,00 (Fabric. Vertical)	1.000	270	200	30	53,10
Tolerancias	± 3	± 3	± 3	± 2	

TAPA



DIMENSIONES NOMINALES

Denominación	Largo L (mm)	Ancho total at (mm)	Ancho interior ai (mm)	Espesor		Peso Aprox. Kg
				e1 (mm)	e2 (mm)	
Tapa Canaleta 0,37 x 0,50 Armada	500	370	265	30	40	24,00
Tapa Canaleta 0,37 x 0,50 Armada con perfor.	500	370	265	30	40	19,53
Tolerancias	± 3	± 3	± 3	± 2	± 2	